

Tamazone 工作站

NEW



可用来处理8K影像等大容量数据多平台工作站

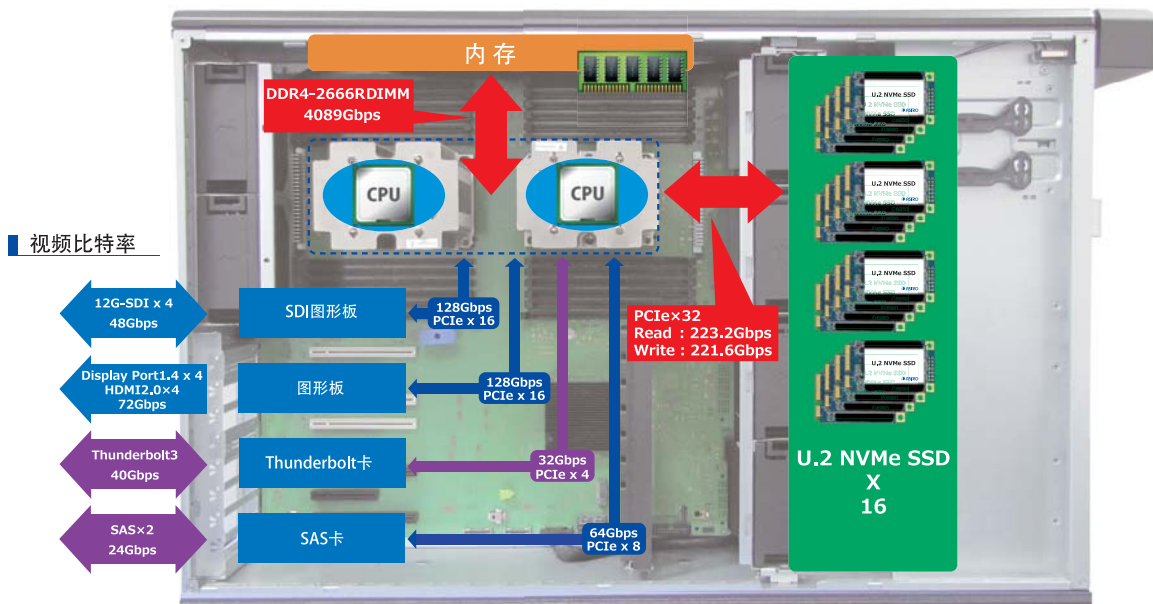
根据高性能CPU和大容量主板实现了高速处理，不仅搭载了与服务器匹配的内置高速、大容量的内存器，还提供了与GPU相对应的PCIe插槽和影像处理所需的输入/输出接口。

从8K视频编辑开始，到视频分析，实时文件转换处理，数据压缩/非压缩处理或机器学习等大范围内应用。

特点

- CPU最大容量56核
- 主机板最大内存768GB
- 最多可安装4个双倍高度GPU卡
- 根据实时读/写功能，实现将8K视频高速内部储存（最大64 TB）
- 兼用Thunderbolt3
- 搭载安装大容量冗余电源

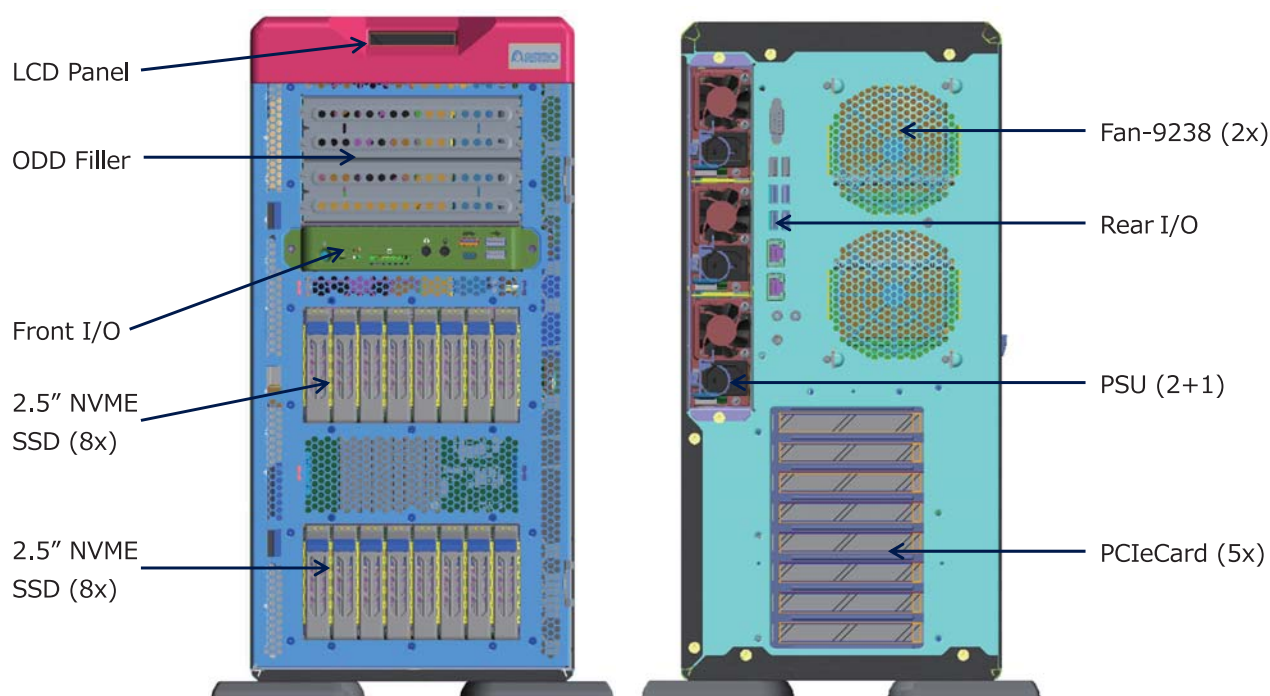
数据图



顺序读写功能

	顺序读写速度
Read	27.9GB/s
Write	27.7GB/s

正背面图



规格详述

根据用途可任意选择CPU/内存/GPU/硬盘

标准规格

项目	规格	项目	规格
框体	5U Chassis, 28.7"(L)×18.0"(H)×8.54"(W)	背面接口	USB 3.0 Ports×4
主板	Purley Platform, 16.7"×15.7"		USB 2.0 Ports×2
CPU	Intel® Xeon® 处理器		Line-IN/Microphone-IN×1
内存	DDR4-2666 8GB×24		1GbE R45 Ethernet×1
C:drive	Intel® 128GB NVMe SSD	1GbE R45 Management Ethernet×1	COM Port×1
D:drive	2.5" U.2 NVMe SSDs×16	VGA Port×1	
PCie插槽	Slot1 : PCie Gen3×16	正面接口	USB 3.1 Gen2 type-A×1
	Slot2 : PCie Gen3×16		USB 2.0 Ports×2
	Slot3 : PCie Gen3×16		Power Button×1
	Slot4 : PCie Gen3×16		Reset Button×1
	Slot5 : PCie Gen3×4 (DMI)		Line-IN/Microphone-IN×1
网络	1GbE RJ45 Ethernet	HDD Activity LED×1	ODD×1
	1GbE RJ45 Management Ethernet	SD 4.0 Card reader×1	LCD Panel×1
BMC	AST2520	电源	1300W Redundant high efficiency PSU (输入 : 9.0 ~ 2.4 0V)×3 (2+1)
		ACPI	S0, S1, S3, S4, S5, Deep Sleep
		OS	Windows 10 Pro for Workstations
		附加卡	Thunderbolt3 AIC×1 (4率)
		(使用PCie插槽)	10G Base-T Ethernet Card×1 (8率)

组装案例

案例1		案例2	
CPU	Intel® Xeon® Gold 6138×2 (40核)	CPU	Intel® Xeon® Platinum 8180×2 (56核)
内存	DDR4-2666 8GB×24 (192GB)	内存	DDR4-2666 32GB×24 (768GB)
显卡	NVIDIA® Quadro® P4000	显卡	NVIDIA® Quadro® GV100×2 (可使用NVLINK Bridge连接)
储存	1TB 2.5 " U.2 NVMe SSD×16 (16TB)	储存	4TB 2.5 " U.2 NVMe SSD×16 (64TB)

如果电源负载较低，即使在90V也能正常工作。但是，如果使用多个图形卡等，则需要使用220V的AC电源。